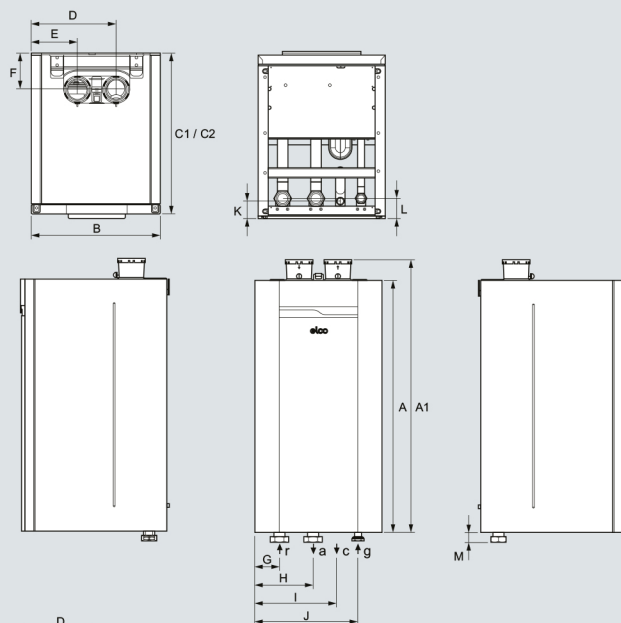
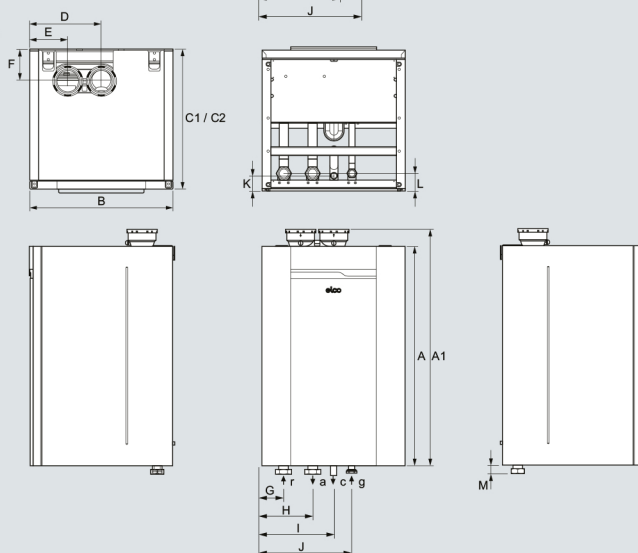


Schémas d'encombrement

Echangeur simple



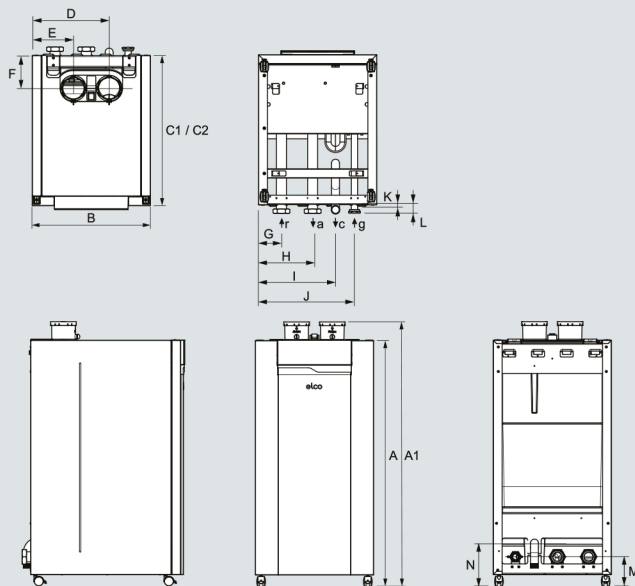
Echangeur double



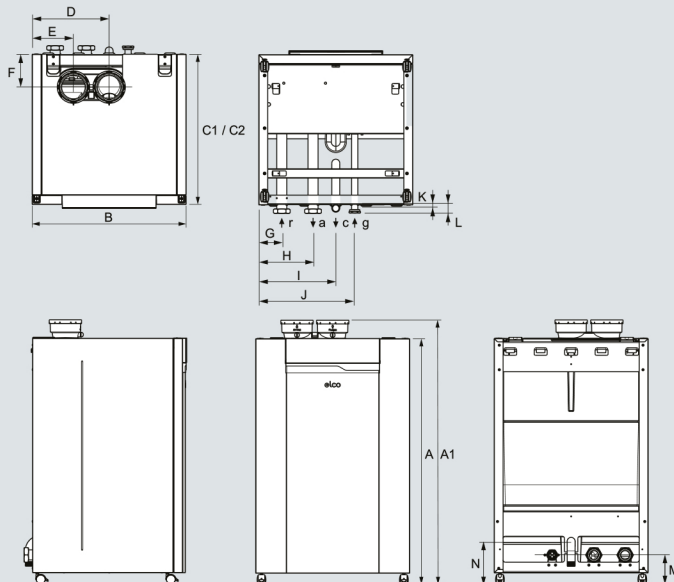
THISION® L PLUS		60	70	100	120	140	170	200
Dimensions								
Hauteur chaudière (A)	mm	1050	1050	1050	1050	1050	1050	1050
Hauteur chaudière avec raccordement gaz de combustion (A1)	mm	1135	1135	1135	1135	1135	1135	1135
Largeur chaudière (B)	mm	530	530	530	690	690	690	690
Profondeur chaudière (C1/C2)	mm	595	595	675	595	595	675	675
Buse gaz de combustion parallèle (D)	mm	345	345	345	345	345	345	345
Entrée d'air parallèle (E)	mm	185	185	185	185	185	185	185
Buse gaz de combustion (F)	mm	150	150	150	150	150	150	150
Raccordement retour chaudière (G)	mm	103	103	103	103	103	103	103
Raccordement départ chaudière (H)	mm	243	243	243	243	243	243	243
Raccordement condensat (I)	mm	345	345	345	345	345	345	345
Raccordement gaz (J)	mm	430	430	430	430	430	430	430
Raccordement condensat (K)	mm	60	60	60	60	60	60	60
Raccordement retour chaudière gaz (L)	mm	75	75	75	75	75	75	75
Raccordement retour chaudière (M)	mm	25	25	25	25	25	25	25
Raccordement condensat (c)	mm	35	35	35	35	35	35	35
Raccordement parallèle	mm	2x100	2x100	2x100	2x100	2x100	2x130	2x130
Raccordement départ (f)/retour (r) chaudière	-	2"	2"	2"	2"	2"	2"	2"
Raccordement gaz (g)	-	1 ¼"	1 ¼"	1 ¼"	1 ¼"	1 ¼"	1 ¼"	1 ¼"

Schémas d'encombrement

Echangeur simple



Echangeur double



TRIGON® L PLUS		60	70	100	120	140	170	200
Dimensions								
Hauteur chaudière (A)	mm	1100	1100	1100	1100	1100	1100	1100
Hauteur chaudière avec raccordement gaz de combustion (A1)	mm	1185	1185	1185	1185	1185	1185	1185
Largeur chaudière (B)	mm	530	530	530	690	690	690	690
Profondeur chaudière (C1/C2)	mm	595	595	675	595	595	675	675
Buse gaz de combustion parallèle (D)	mm	345	345	345	345	345	345	345
Entrée d'air parallèle (E)	mm	185	185	185	185	185	185	185
Buse gaz de combustion (F)	mm	150	150	150	150	150	150	150
Raccordement retour chaudière (G)	mm	103	103	103	103	103	103	103
Raccordement départ chaudière (H)	mm	243	243	243	243	243	243	243
Raccordement condensat (I)	mm	345	345	345	345	345	345	345
Raccordement gaz (J)	mm	430	430	430	430	430	430	430
Raccordement condensat (K)	mm	15	15	15	15	15	15	15
Raccordement retour chaudière gaz (L)	mm	35	35	35	35	35	35	35
Raccordement retour chaudière gaz (M)	mm	130	130	130	130	130	130	130
Raccordement condensat (N)	mm	190	190	190	190	190	190	190
Raccordement condensat (c)	mm	35	35	35	35	35	35	35
Raccordement parallèle	mm	2x100	2x100	2x100	2x100	2x100	2x130	2x130
Raccordement départ (f)/retour (r) chaudière	-	2"	2"	2"	2"	2"	2"	2"
Raccordement gaz (g)	-	1 ¼"	1 ¼"	1 ¼"	1 ¼"	1 ¼"	1 ¼"	1 ¼"