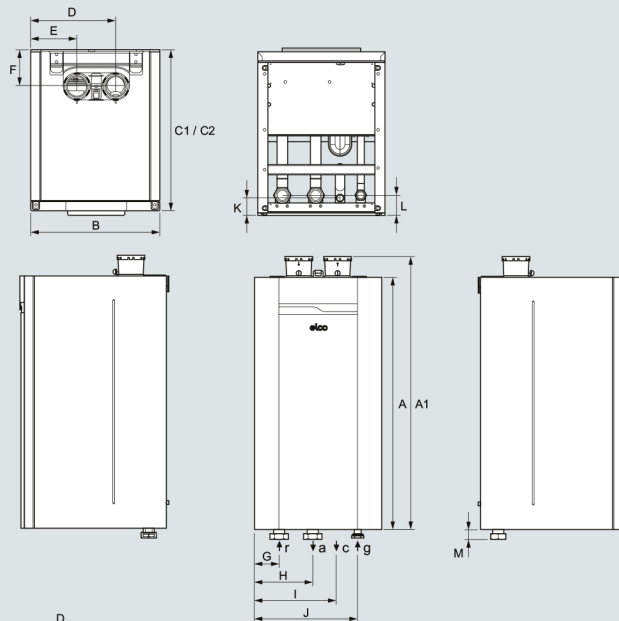
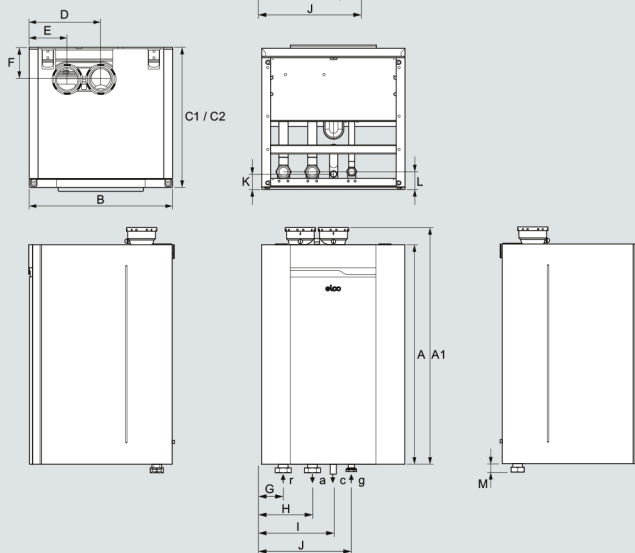


Technische tekeningen

Eén warmtewisselaar



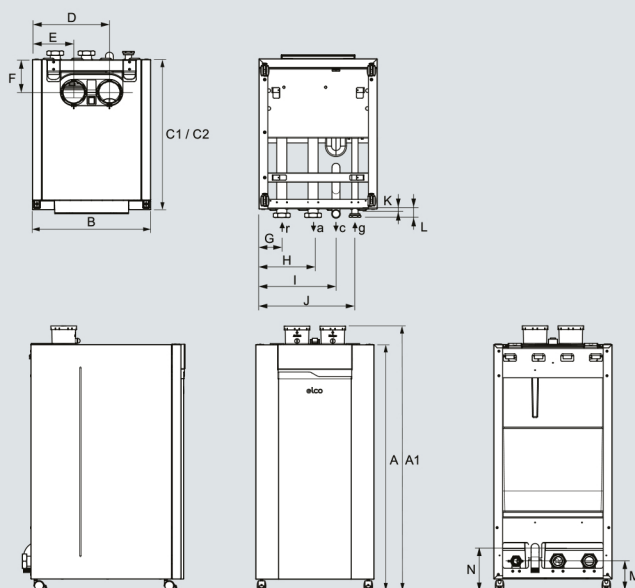
Twee warmtewisselaars



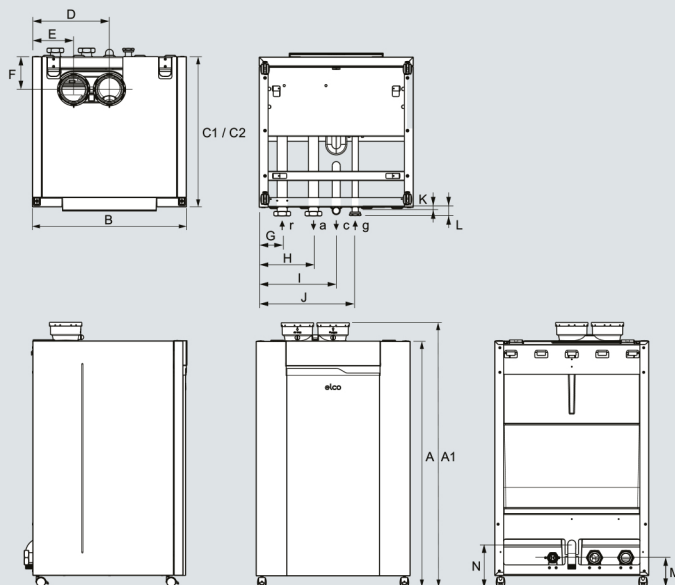
THISION® L PLUS		70	100	120	140	170	200
Afmetingen							
Hoogte toestel (A)	mm	1050	1050	1050	1050	1050	1050
Hoogte toestel met rookgasaansluiting (A1)	mm	1135	1135	1135	1135	1135	1135
Breedte toestel (B)	mm	530	530	690	690	690	690
Diepte toestel (C1/C2)	mm	595	675	595	595	675	675
Rookgasaansluiting parallel (D)	mm	185	185	185	185	185	185
Luchtinlaataansluiting (E)	mm	345	345	345	345	345	345
Rookgasaansluiting (F)	mm	150	150	150	150	150	150
Retour aansluiting (G)	mm	103	103	103	103	103	103
Aanvoer aansluiting (H)	mm	243	243	243	243	243	243
Condens aansluiting (I)	mm	345	345	345	345	345	345
Gasaansluiting (J)	mm	430	430	430	430	430	430
Condens aansluiting (K)	mm	60	60	60	60	60	60
Ketel aanvoer-retour-gas (L)	mm	75	75	75	75	75	75
Ketel aanvoer-retour-gas (M)	mm	25	25	25	25	25	25
Condens aansluiting (c)	mm	35	35	35	35	35	35
Parallel aansluiting	mm	2x100	2x100	2x100	2x100	2x130	2x130
Aanvoer (a) / Retour (r) aansluiting	-	2"	2"	2"	2"	2"	2"
Gasaansluiting (g)	-	1 ¼"	1 ¼"	1 ¼"	1 ¼"	1 ¼"	1 ¼"

Technische tekeningen

Eén warmtewisselaar



Twee warmtewisselaars



TRIGON® L PLUS		70	100	120	140	170	200
Afmetingen							
Hoogte toestel (A)	mm	1100	1100	1100	1100	1100	1100
Hoogte toestel met rookgasaansluiting (A1)	mm	1185	1185	1185	1185	1185	1185
Breedte toestel (B)	mm	530	530	690	690	690	690
Diepte toestel (C1/C2)	mm	595	675	595	595	675	675
Rookgasaansluiting parallel (D)	mm	185	185	185	185	185	185
Luchtinlaataansluiting (E)	mm	345	345	345	345	345	345
Rookgasaansluiting (F)	mm	150	150	150	150	150	150
Retour aansluiting (G)	mm	103	103	103	103	103	103
Aanvoer aansluiting (H)	mm	243	243	243	243	243	243
Condens aansluiting (I)	mm	345	345	345	345	345	345
Gasaansluiting (J)	mm	430	430	430	430	430	430
Condens aansluiting (K)	mm	15	15	15	15	15	15
Ketel aanvoer-retour-gas (L)	mm	35	35	35	35	35	35
Ketel aanvoer-retour-gas (M)	mm	130	130	130	130	130	130
Condens aansluiting (N)	mm	190	190	190	190	190	190
Condens aansluiting (c)	mm	35	35	35	35	35	35
Parallel aansluiting	mm	2x100	2x100	2x100	2x100	2x130	2x130
Aanvoer (a) / Retour (r) aansluiting	-	2"	2"	2"	2"	2"	2"
Gasaansluiting (g)	-	1 ¼"	1 ¼"	1 ¼"	1 ¼"	1 ¼"	1 ¼"