

Kocioł wiszący  
Moc grzewcza 60 - 200 kW

elco heating solutions

# THISION<sup>®</sup> L PLUS

Elastyczność i moc



# THISION® L PLUS – Nowa era kotłów

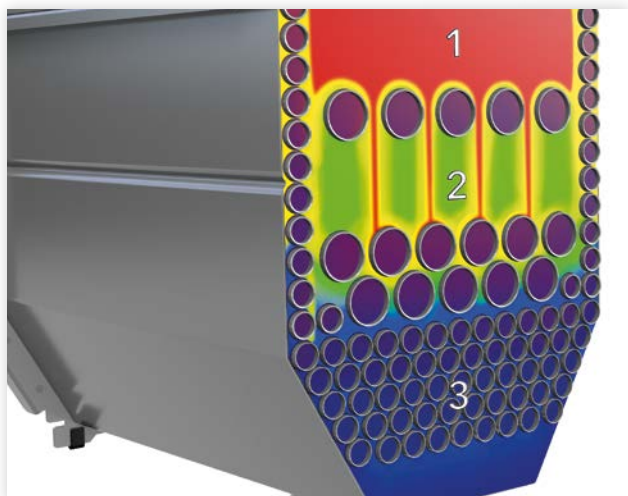
## Nowe podejście do budowy kotłów

Zalety nowych kotłów THISION® L PLUS gwarantują szeroki zakres zastosowań w instalacjach grzewczych obiektów komercyjnych oraz najwyższą moc przy niewielkiej wymaganej przestrzeni montażowej.



## Wbudowana "instalacja rezerwowa"

Dzięki wyjątkowej konstrukcji z podwójnym modułem grzewczym (w kotłach o mocach powyżej 100 kW), kocioł THISION® L PLUS zapewnia "rezerwową instalację", tworząc układ kaskadowy w ramach pojedynczego kotła. Dwa moduły grzewcze mogą pracować niezależnie od siebie, gwarantując sprawne ogrzewanie instalacji w każdej sytuacji.



## Zaprojektowane z myślą o przyszłych wymaganiach

THISION® L PLUS wykorzystuje wyjątkową, opracowaną przez ELCO technologię HEX<sup>3</sup>, która zapewnia podział wymiennika ciepła na trzy strefy.

- 1) Strefa NO:** Tworzenie NO<sub>x</sub> w rezultacie spalania jest w znacznym stopniu ograniczone dzięki niskim oporom przepływu, krótkiemu czasowi przebywania i szybkiemu chłodzeniu spalin do temperatury poniżej 1000°C.
- 2) Strefa CO:** Poprzez zwiększenie oporów przepływu, wymienniki ciepła utrzymują spaliny w temperaturze powyżej 600°C przez możliwie długi czas, ograniczając tworzenie tlenku węgla.
- 3) Strefa kondensacji:** Niewielkiej średnicy, gęsto ułożone rury wymiennika ciepła zapewniają maksymalną wymianę ciepła w tej strefie oraz optymalną sprawność.



## Gotowy do pracy natychmiast po podłączeniu

Zintegrowane z kotłem podzespoły zapewniają znaczne ograniczenie czasu i kosztów instalacji oraz wymagają mniejszej przestrzeni montażowej.

## Proste serwisowanie

Wszystkie podstawowe podzespoły są dostępne z przodu kotła, ułatwiając serwisowanie i konserwację oraz ograniczając czas i koszty wizyt serwisantów.

# do obiektów komercyjnych



## **Pełna łączność i kontrola**

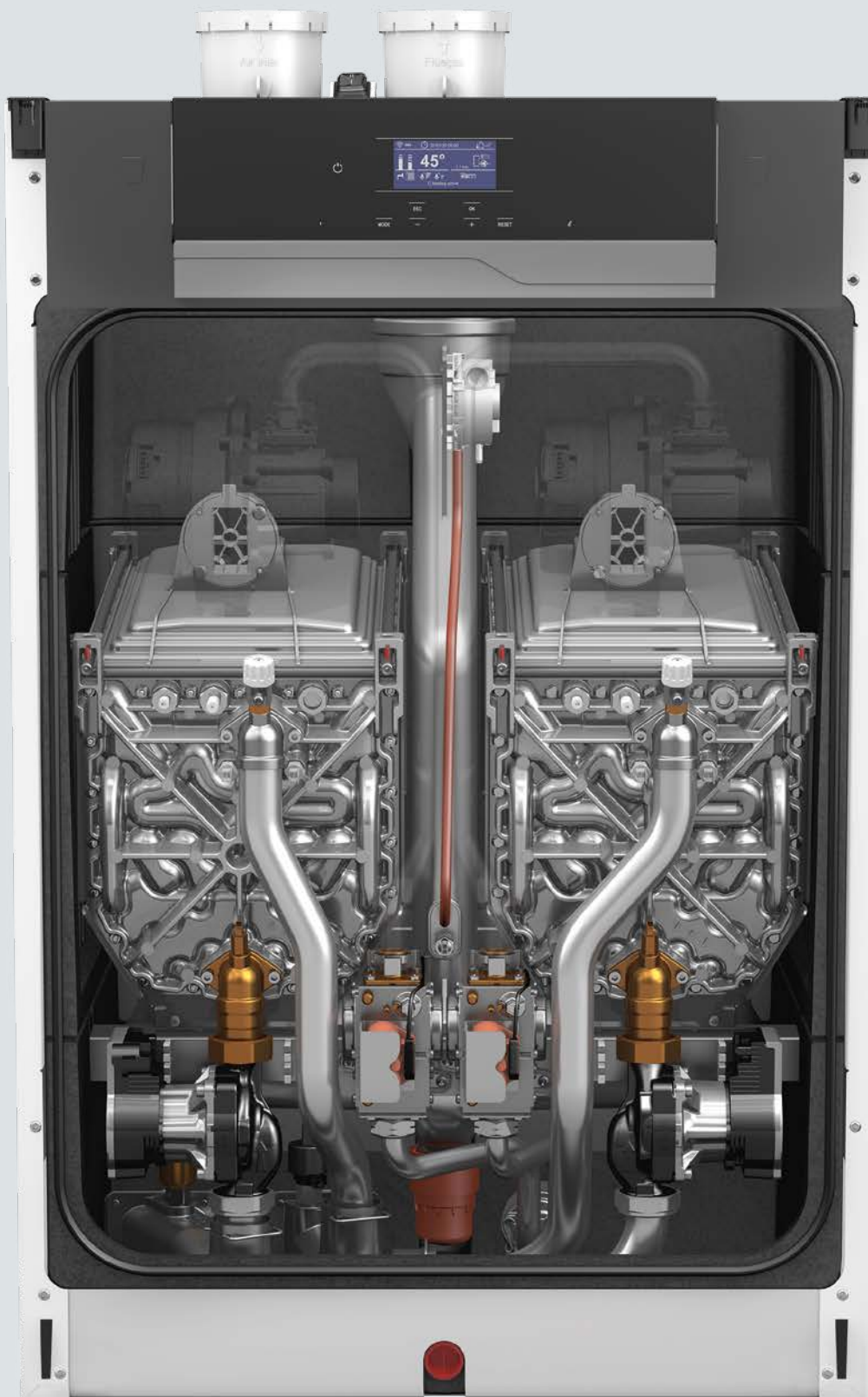
Kocioł THISION® L PLUS jest kompatybilny z protokołami automatyki budynków oraz obsługuje wszystkie popularne standardy branżowe. Umożliwia to łatwe dostosowanie kotła do wymagań danego obiektu, zapewniając optymalną sprawność instalacji grzewczej.



# THISION® L PLUS – Przekracza oczekiwania

## Zaawansowana technologia

Kocioł THISION® L PLUS zapewnia funkcjonalność nieporównywalną z innymi rozwiązaniami dostępnymi na rynku dzięki wyjątkowej konstrukcji uwzględniającej nawet najdrobniejsze szczegóły.

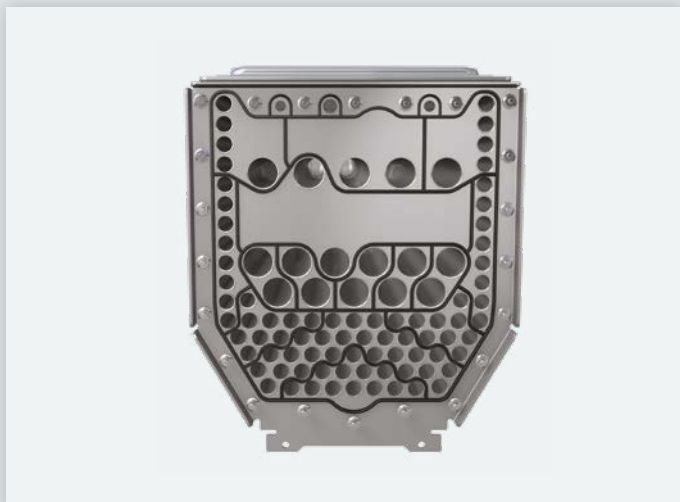


Dwa moduły grzewcze występują w kotłach o mocach powyżej 100 kW

# Podstawowe funkcje

## Najwyższa trwałość

**THISION® L PLUS** został wytworzony z myślą o zapewnieniu bezawaryjnej pracy wszystkich podstawowych podzespołów w całym okresie eksploatacji.



## Sprawna wymiana ciepła

Specjalne komory hydrauliczne zapewniają optymalny przepływ wody w kotle i maksymalną wymianę ciepła przy najniższym możliwym spadku ciśnienia.



## Solidny i trwały wymiennik ciepła ze stali nierdzewnej

Połączenie najwyższej jakości materiałów oraz konstrukcji popartej 30-letnim doświadczeniem w produkcji wymienników ciepła OSS w kotle THISION® L PLUS zapewnia najwyższą sprawność w całym okresie eksploatacji kotła przy ograniczonym do minimum zakresie czynności konserwacyjnych. Specjalna konstrukcja gładkorurowa pozwala na bezpośrednią wymianę ciepła, a układ zasilania skierowany do dołu zapobiega zanieczyszczeniu wymiennika ciepła.

## Szeroki zakres modulacji

Szeroki zakres modulacji do 1:10 umożliwia dostosowanie parametrów pracy kotła THISION® L PLUS do wymagań instalacji przy zachowaniu najwyższej sprawności.



## Niskie straty ciepła i emisja hałasu

Termoizolacja ze spienionego polipropylenu zapobiega utracie ciepła i gwarantuje utrzymanie najwyższej sprawności kotła. Wysokiej jakości obudowa ogranicza emisję hałasu do najniższego poziomu na rynku.

# Oferta układów kaskadowych

## Bogata oferta wyposażenia dodatkowego "plug&play"

THISION® L PLUS to wyjątkowo elastyczne rozwiązanie dostępne w kaskadowym układzie liniowym lub dwurzędowym - aż do ośmiu kotłów o łącznej mocy nawet 1,6 MW. Instalacja obejmuje wszystkie kluczowe podzespoły głównego obiegu grzewczego w układzie kaskadowym, zaprojektowanym z myślą o szybkiej, prostej i sprawnej instalacji.

## Liniowy układ kaskadowy



Maks. liczba kotłów w kaskadzie		Maks. moc grzewcza
<b>6 Układ liniowy</b>		<b>1 MW</b>
Wymiary maks.		
Szerokość (mm)	Wysokość (mm)	Głębokość (mm)
4230	1700	755



Maks. liczba kotłów w kaskadzie		Maks. moc grzewcza
<b>8 Układ liniowy DUO</b>		<b>1,6 MW</b>
Wymiary maks.		
Szerokość (mm)	Wysokość (mm)	Głębokość (mm)
6520	1700	755

## Układy kaskadowe "plecy do pleców"

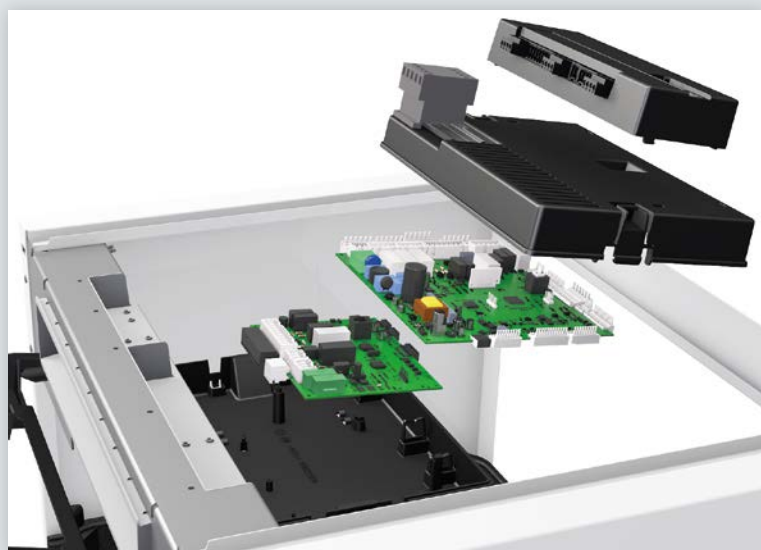


Maks. liczba kotłów w kaskadzie		Maks. moc grzewcza
<b>4+4 B2B</b>		<b>1 MW</b>
Wymiary maks.		
Szerokość (mm)	Wysokość (mm)	Głębokość (mm)
2830	1700	1510



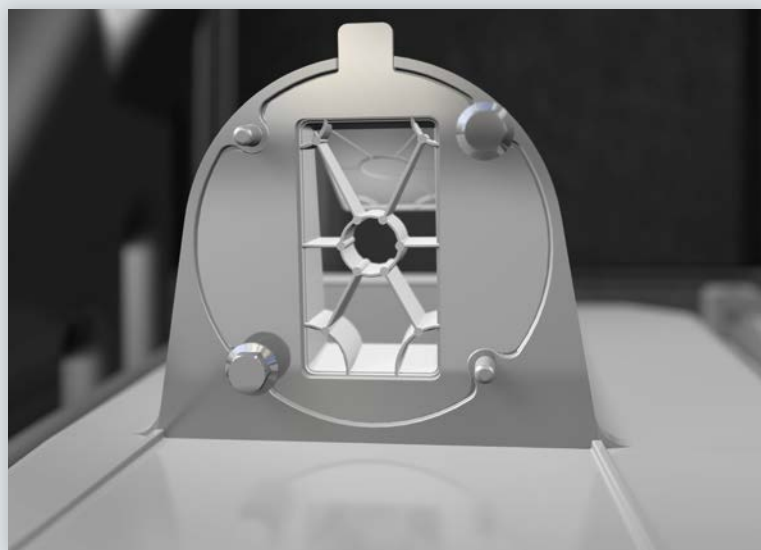
Maks. liczba kotłów w kaskadzie		Maks. moc grzewcza
<b>4+4 B2B DUO</b>		<b>1,6 MW</b>
Wymiary maks.		
Szerokość (mm)	Wysokość (mm)	Głębokość (mm)
3880	1700	1510

# Wysokiej jakości podzespoły



## **Inteligentny panel sterowania ze zintegrowanym sterownikiem kaskadowym**

Nowy panel sterowania umieszczony w górnej części kotła gwarantuje najwyższą trwałość podzespołów elektronicznych oraz łatwy dostęp do ustawień parametrów kotła. Kocioł THISION® L PLUS z wbudowanym sterownikiem kaskadowym umożliwia szybką i prostą optymalizację pracy instalacji, intuicyjne programowanie i pełną diagnostykę. Sterownik kaskadowy zapewnia obsługę do sześciu stref grzewczych z podmieszaniem dzięki użyciu dwóch trzystrefowych modułów magistrali komunikacyjnej typu Clip-in.



## **Zintegrowany zawór zwrotny na spalinach**

Wbudowany zawór zwrotny ułatwia przyłączenie kotła do instalacji kominowej pracującej w nadciśnieniu bez strat ciśnienia resztkowego wentylatora.



## **Wbudowana inteligentna i wydajna pompa**

Ponadto, kocioł THISION® L PLUS może komunikować się z zabudowaną pompą obiegową, która stale monitoruje minimalny przepływ przez kocioł i jest w stanie rozpoznawać zaburzenia przepływu zapobiegając uszkodzeniom kotła i gwarantując optymalne warunki pracy oraz wysoką sprawność całej instalacji.

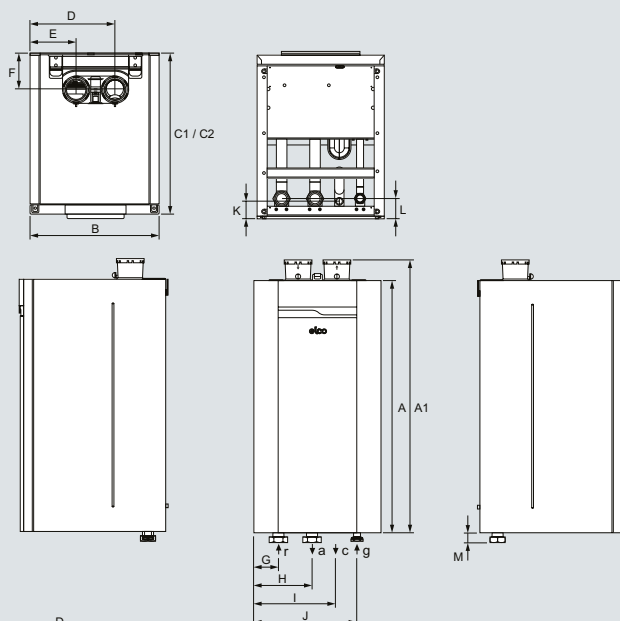
# Dane techniczne

THISION® L PLUS		60	70	100	120	140	170	200
Znamionowa moc grzewcza w temp. 80/60°C	kW	56,9	65,4	90,2	110,8	130,5	155,5	180,3
Minimalna moc grzewcza w temp. 80/60°C	kW	14,7	14,6	18,1	14,7	14,6	14,6	18,1
Znamionowa moc grzewcza w temp. 50/30°C	kW	62,5	71,9	98,8	121,9	142,1	170,4	196,9
Minimalna moc grzewcza w temp. 50/30°C	kW	16,1	16,1	19,8	16,1	15,9	16,0	19,7
Znamionowe ciepło doprowadzone Hi pełne obciążenie	kW	57,9	66,7	92,3	112,8	133,2	158,8	184,5
Minimalne ciepło doprowadzone Hi min. obciążenie	kW	14,88	14,88	18,45	14,88	14,88	14,88	18,45
Sprawność w temperaturze 80/60°C Hi pełne obciążenie	%	98,2	98	97,7	98,2	98	97,9	97,7
Sprawność w temperaturze 50/30°C Hi min. obciążenie	%	108,3	108,15	107,3	108,5	107,1	107,6	107
Sprawność w temperaturze 40/30°C Hi min. obciążenie	%	108,5	108,35	107,6	108,7	107,3	107,9	107,3
Sprawność roczna (NNG 40/30°C)	%	110,8	110,6	111,4	111	110,7	111,5	111,7
Kategoria NOx	-	6	6	6	6	6	6	6
Stężenie NOx (EN 15502) GCV	mg/kWh	21,7	22,4	22,7	22,7	23,7	22,6	23,6
Temperatura spalin w temp. 80/60°C pełne obciążenie	°C	61,63	60,91	71,19	62	61	72,26	71
Maks. dopuszczalny opór przepływu spalin	Pa	161	156	243	143	200	215	265
Ciśnienie wody maks./min.	bar	6,0 / 0,7	6,0 / 0,7	6,0 / 0,7	6,0 / 0,7	6,0 / 0,7	6,0 / 0,7	6,0 / 0,7
Maksymalna nastawa temperatury	°C	90	90	90	90	90	90	90
Maksymalna dopuszczalna wysokość hydrauliczna instalacji (dT 20K)	kPa	29,6	14,8	-	26,2	6,5	8,0	-
Maksymalna dopuszczalna wysokość hydrauliczna instalacji (dT 25K)	kPa	49,5	37,3	16,7	47,5	32,1	34,4	15,7
Przepływ wody przy ΔT=20K	m³/h	2,4	2,8	3,9	4,8	5,6	6,7	7,8
Znamionowe natężenie przepływu wody przy dT=25K	m³/h	2,0	2,3	3,1	3,8	4,5	5,4	6,2
Przyłącze elektryczne	V	230	230	230	230	230	230	230
Maks. pobór mocy pompy z regulacją prędkości	W	75	75	87	150	150	174	174
Maks. pobór mocy kotła ErP (z pompą)	W	126	137	120	314	418	464	450
Zawartość wody	l	9,3	9,3	13,9	16,8	16,8	21,3	25,8
Poziom ciśnienia akustycznego	dB(A)	50,5	54	49,3	56,3	59,3	56	52,4
Poziom mocy akustycznej	dB(A)	61,5	65	60,3	67,3	70,3	67	63,4
Wymiary - wysokość x szerokość	mm	1050x530			1050x690			
Wymiary - głębokość	mm	595		675	595		675	
Ciężar (pusty)	kg	73	73	80	127	127	132	140
Klasa efektywności energetycznej	-	A	A	-	-	-	-	-

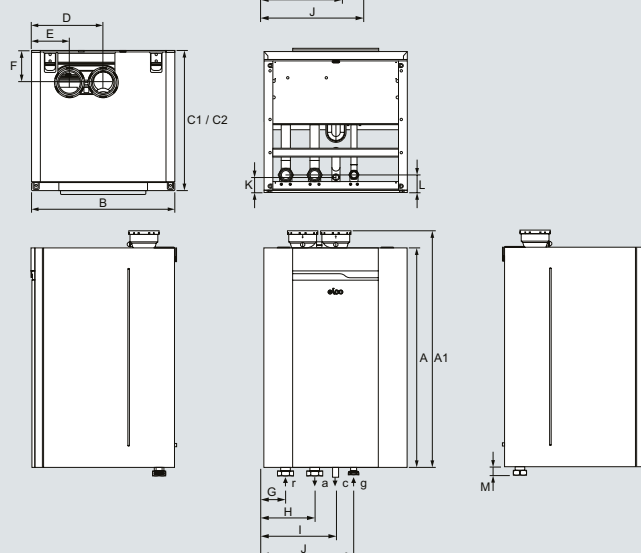


# Rysunki techniczne

**Jeden moduł grzewczy (w kotłach o mocach poniżej 100 kW)**



**Dwa moduły grzewcze (w kotłach o mocach powyżej 100 kW)**



THISION® L PLUS		60	70	100	120	140	170	200
<b>Wymiary</b>								
Wysokość kotła (A)	mm	1050	1050	1050	1050	1050	1050	1050
Wysokość kotła z przyłączem spalin (A1)	mm	1135	1135	1135	1135	1135	1135	1135
Szerokość kotła (B)	mm	530	530	530	690	690	690	690
Głębokość kotła (C1/C2)	mm	595	595	675	595	595	675	675
Przyłącze spalin - układ równoległy (D)	mm	185	185	185	185	185	185	185
Wlot powietrza równoległy (E)	mm	345	345	345	345	345	345	345
Wylot spalin (F)	mm	150	150	150	150	150	150	150
Przyłącze powrotne kotła (G)	mm	103	103	103	103	103	103	103
Przyłącze zasilające kotła (H)	mm	243	243	243	243	243	243	243
Odpływ kondensatu (I)	mm	345	345	345	345	345	345	345
Przyłącze gazowe (J)	mm	430	430	430	430	430	430	430
Odpływ kondensatu (K)	mm	60	60	60	60	60	60	60
Przyłącze powrotne kotła (L)	mm	75	75	75	75	75	75	75
Przyłącze powrotne kotła (M)	mm	25	25	25	25	25	25	25
Odpływ kondensatu (c)	mm	35	35	35	35	35	35	35
Połączenie równoległe	mm	2x100	2x100	2x100	2x100	2x100	2x130	2x130
Przyłącze zasilające (f) / powrotne (r) kotła	-	2"	2"	2"	2"	2"	2"	2"
Przyłącze gazowe (g)	-	1 1/4"	1 1/4"	1 1/4"	1 1/4"	1 1/4"	1 1/4"	1 1/4"

# ELCO – partner, na którym możesz polegać

ELCO oferuje swoim Partnerom wsparcie techniczne na najwyższym poziomie. Począwszy od projektowania instalacji przez dobór akcesoriów, uruchomienie kotłowni po jej regularne przeglądy i konserwacje.



## Uruchomienie kotłowni

Nasi specjaliści zawsze są do Państwa dyspozycji w zakresie uruchomienia kotłowni ELCO, co zapewni prawidłową pracę urządzeń i osiągnięcie optymalnych parametrów.



## Serwis ELCO "First Class"

Kiedykolwiek potrzebujecie Państwo naprawy, konserwacji czy porady związanej z działaniem urządzenia – nasz serwis jest do Państwa dyspozycji.



## Przeszkoleni i wysoko kwalifikowani serwisanci

Serwisanci ELCO regularnie odbywają szkolenia uzupełniające ich wiedzę, są wyposażeni w niezbędny sprzęt i części zamienne aby utrzymać urządzenia w najwyższej sprawności.

Więcej informacji



[www.elco.com.pl](http://www.elco.com.pl)

**elco** heating solutions