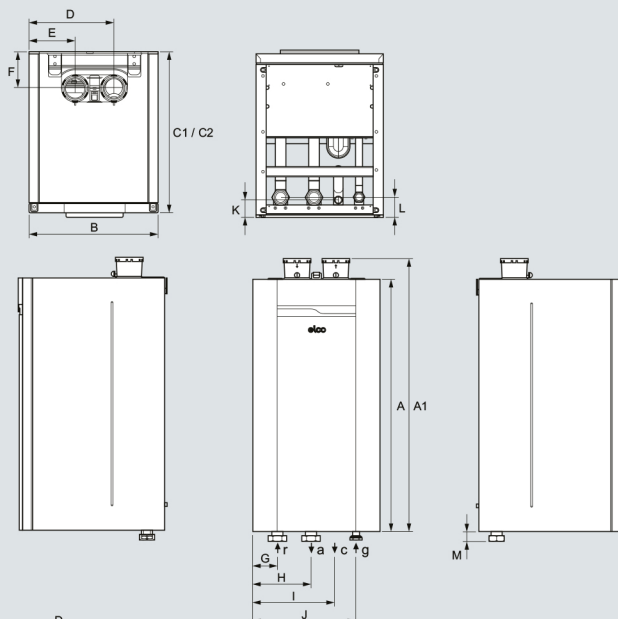
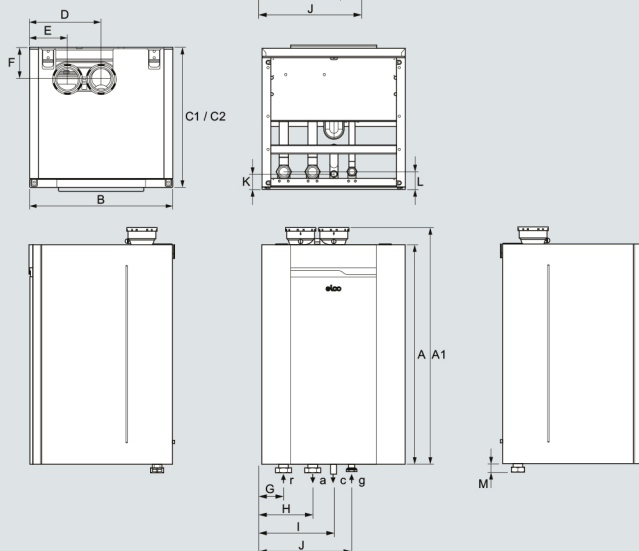


Rysunki techniczne

Jeden moduł grzewczy (w kotłach o mocach poniżej 100 kW)



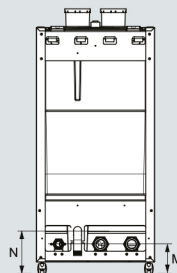
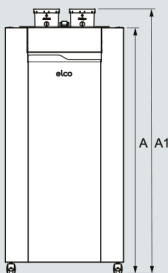
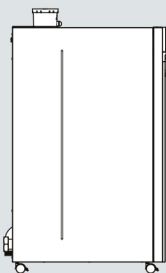
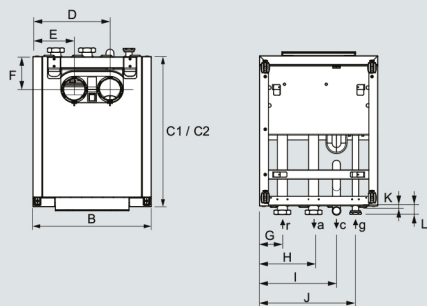
Dwa moduły grzewcze (w kotłach o mocach powyżej 100 kW)



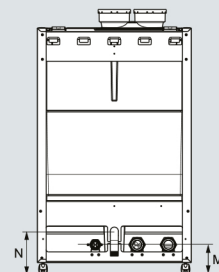
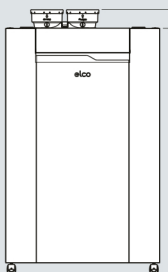
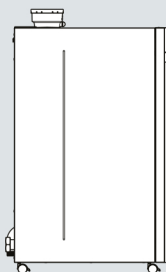
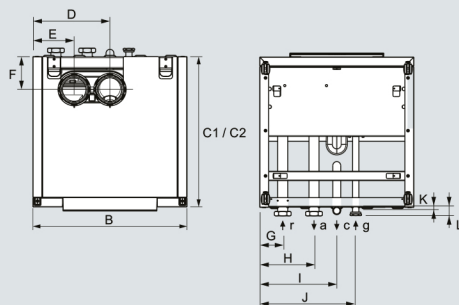
THISION® L PLUS		60	70	100	120	140	170	200
Wymiary								
Wysokość kotła (A)	mm	1050	1050	1050	1050	1050	1050	1050
Wysokość kotła z przyłączem spalin (A1)	mm	1135	1135	1135	1135	1135	1135	1135
Szerokość kotła (B)	mm	530	530	530	690	690	690	690
Głębokość kotła (C1/C2)	mm	595	595	675	595	595	675	675
Przyłącze spalin - układ równoległy (D)	mm	185	185	185	185	185	185	185
Wlot powietrza równoległy (E)	mm	345	345	345	345	345	345	345
Wylot spalin (F)	mm	150	150	150	150	150	150	150
Przyłącze powrotne kotła (G)	mm	103	103	103	103	103	103	103
Przyłącze zasilające kotła (H)	mm	243	243	243	243	243	243	243
Odpływ kondensatu (I)	mm	345	345	345	345	345	345	345
Przyłącze gazowe (J)	mm	430	430	430	430	430	430	430
Odpływ kondensatu (K)	mm	60	60	60	60	60	60	60
Przyłącze powrotne kotła (L)	mm	75	75	75	75	75	75	75
Przyłącze powrotne kotła (M)	mm	25	25	25	25	25	25	25
Odpływ kondensatu (c)	mm	35	35	35	35	35	35	35
Połączenie równoległe	mm	2x100	2x100	2x100	2x100	2x100	2x130	2x130
Przyłącze zasilające (f) / powrotne (r) kotła	-	2"	2"	2"	2"	2"	2"	2"
Przyłącze gazowen (g)	-	1 ¼"	1 ¼"	1 ¼"	1 ¼"	1 ¼"	1 ¼"	1 ¼"

Rysunki techniczne

Jeden moduł grzewczy (w kotłach o mocach poniżej 100 kW)



Dwa moduły grzewcze (w kotłach o mocach powyżej 100 kW)



TRIGON® L PLUS		60	70	100	120	140	170	200
Wymiary								
Wysokość kotła (A)	mm	1100	1100	1100	1100	1100	1100	1100
Wysokość kotła z przyłączem spalin (A1)	mm	1185	1185	1185	1185	1185	1185	1185
Szerokość kotła (B)	mm	530	530	530	690	690	690	690
Głębokość kotła (C1/C2)	mm	595	595	675	595	595	675	675
Przyłącze spalin - równoległe (D)	mm	185	185	185	185	185	185	185
Wlot powietrza równoległy (E)	mm	345	345	345	345	345	345	345
Przyłącze spalin (F)	mm	150	150	150	150	150	150	150
Przyłącze powrotne kotła (G)	mm	103	103	103	103	103	103	103
Przyłącze zasilające kotła (H)	mm	243	243	243	243	243	243	243
Odpływ kondensatu (I)	mm	345	345	345	345	345	345	345
Przyłącze gazowe (J)	mm	430	430	430	430	430	430	430
Odpływ kondensatu (K)	mm	15	15	15	15	15	15	15
Przyłącze powrotne kotła (L)	mm	35	35	35	35	35	35	35
Przyłącze powrotne kotła (M)	mm	130	130	130	130	130	130	130
Odpływ kondensatu (N)	mm	190	190	190	190	190	190	190
Odpływ kondensatu (c)	mm	35	35	35	35	35	35	35
Połączenie równoległe	mm	2x100	2x100	2x100	2x100	2x100	2x130	2x130
Przyłącze zasilające (f) / powrotne (r) kotła	-	2"	2"	2"	2"	2"	2"	2"
Przyłącze gazowe (g)	-	1 1/4"	1 1/4"	1 1/4"	1 1/4"	1 1/4"	1 1/4"	1 1/4"