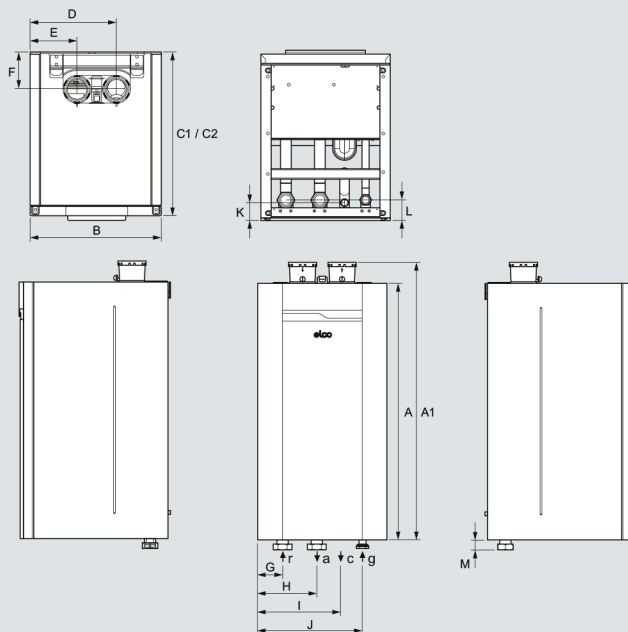
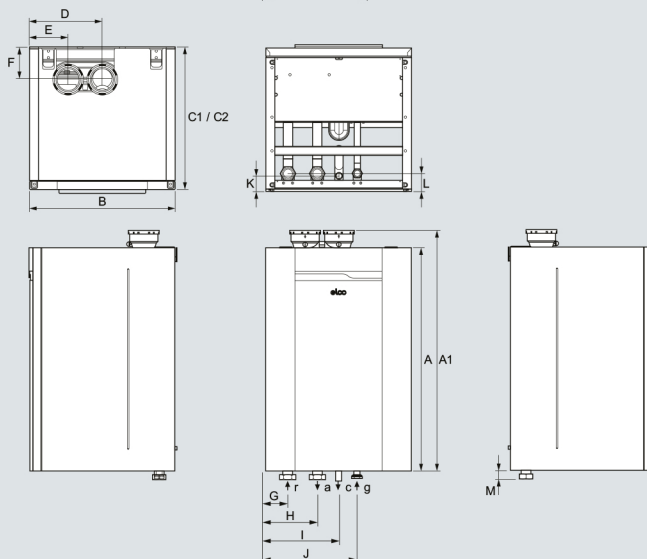


Disegno tecnico

Singolo corpo



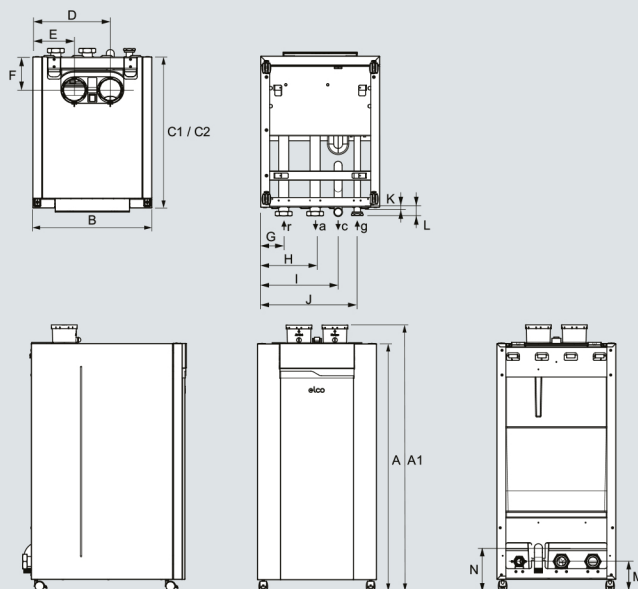
Doppio corpo



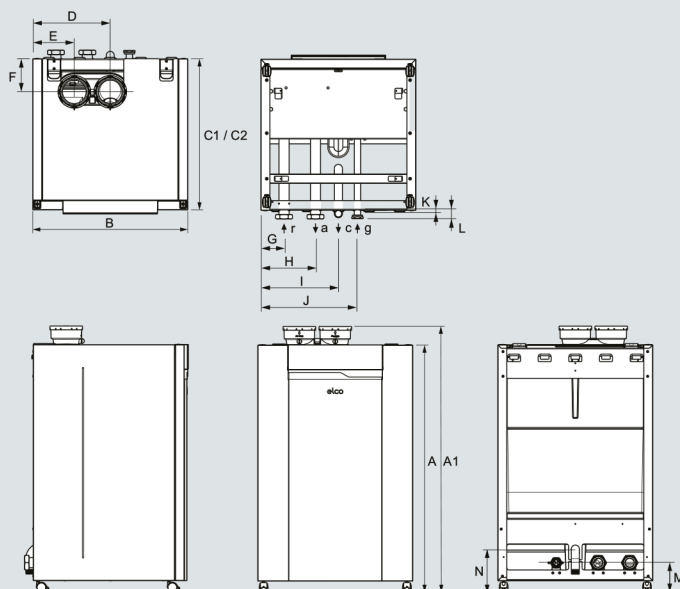
THISION® L PLUS		60	70	100	120	140	170	200
Dimensions								
Altezza caldaia (A)	mm	1050	1050	1050	1050	1050	1050	1050
Altezza caldaia con collegamento per canale da fumo (A1)	mm	1135	1135	1135	1135	1135	1135	1135
Larghezza caldaia (B)	mm	530	530	530	690	690	690	690
Profondità caldaia (C1/C2)	mm	595	595	595	595	595	675	675
Scarico fumi (D)	mm	185	185	185	185	185	185	185
Preso aria parallela (E)	mm	345	345	345	345	345	345	345
Scarico fumi (F)	mm	150	150	150	150	150	150	150
Collegamento di ritorno caldaia (G)	mm	103	103	103	103	103	103	103
Collegamento mandata caldaia (H)	mm	243	243	243	243	243	243	243
Collegamento condensa (I)	mm	345	345	345	345	345	345	345
Collegamento gas (J)	mm	430	430	430	430	430	430	430
Collegamento condensa (K)	mm	60	60	60	60	60	60	60
Collegamento gas caldaia (L)	mm	75	75	75	75	75	75	75
Collegamento gas caldaia (M)	mm	25	25	25	25	25	25	25
Scarico condensa (c)	mm	35	35	35	35	35	35	35
Connessioni sdoppiate	mm	2x100	2x100	2x100	2x100	2x100	2x130	2x130
Connessioni mandata (a) / Ritorno (r)	-	2"	2"	2"	2"	2"	2"	2"
Connessione gas (g)	-	1 1/4"	1 1/4"	1 1/4"	1 1/4"	1 1/4"	1 1/4"	1 1/4"

Disegno tecnico

Singolo corpo



Doppio corpo



TRIGON® L PLUS		60	70	100	120	140	170	200
Dimensions								
Altezza caldaia (A)	mm	1100	1100	1100	1100	1100	1100	1100
Altezza caldaia con collegamento per canale da fumo (A1)	mm	1185	1185	1185	1185	1185	1185	1185
Larghezza caldaia (B)	mm	530	530	530	690	690	690	690
Profondità caldaia (C1/C2)	mm	595	595	675	595	595	675	675
Scarico fumi (D)	mm	185	185	185	185	185	185	185
Preso aria parrallela (E)	mm	345	345	345	345	345	345	345
Scarico fumi (F)	mm	150	150	150	150	150	150	150
Collegamento di ritorno caldaia (G)	mm	103	103	103	103	103	103	103
Collegamento mandata caldaia (H)	mm	243	243	243	243	243	243	243
Collegamento condensa (I)	mm	345	345	345	345	345	345	345
Collegamento gas (J)	mm	430	430	430	430	430	430	430
Collegamento condensa (K)	mm	15	15	15	15	15	15	15
Collegamento gas caldaia (L)	mm	35	35	35	35	35	35	35
Collegamento gas caldaia (M)	mm	130	130	130	130	130	130	130
Collegamento condensa (N)	mm	190	190	190	190	190	190	190
Collegamento condensa (c)	mm	35	35	35	35	35	35	35
Connessioni sdoppiate	mm	2x100	2x100	2x100	2x100	2x100	2x130	2x130
Connessioni mandata (a) / Ritorno (r)	-	2"	2"	2"	2"	2"	2"	2"
Collegamento gas (g)	-	1 1/4"	1 1/4"	1 1/4"	1 1/4"	1 1/4"	1 1/4"	1 1/4"